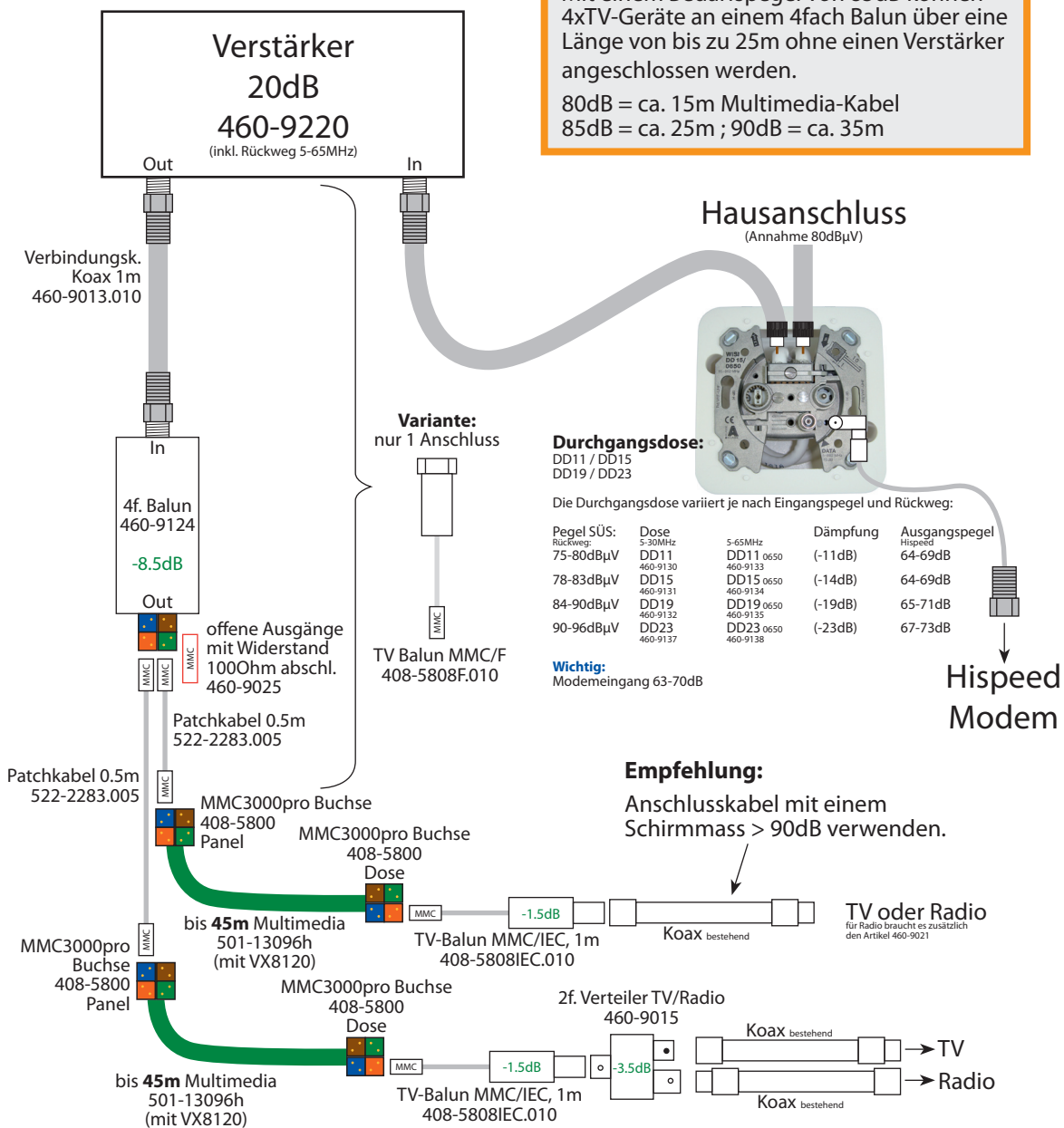


TV / Radio analog

Bemerkung:

Mit einem Bedarfspegel von 85dB können 4xTV-Geräte an einem 4fach Balun über eine Länge von bis zu 25m ohne einen Verstärker angeschlossen werden.

80dB = ca. 15m Multimedia-Kabel
85dB = ca. 25m ; 90dB = ca. 35m



BKS HomeNet Eckdaten

TV

Verstärker
VX8120: 460-9220 20dB, 47-862MHz, 1 Ausgang Rückweg 5-65MHz
VX8120 für Kabellängen bis zu 45m geeignet; für längere Strecken Verstärker auf Anfrage.

Balun 4fach 460-9124 8dB 1 Eingang Rückflussdämpfung ca.14dB
Bei stark unterschiedlichen Kabellängen müssen mehrere 4fach Baluns mit unterschiedlichen Pegeln angesteuert werden.
maximale Segmentlänge pro Balun 15m (z.B. 20-35m)

1fach 408-5808 1.5dB w ca.14dB

Kabel

Multimedia 501-13096h
Länge: ca. 50-75m für TV-Übertragung pro Kabel
Längere Strecken müssen speziell verstärkt werden.
Bei Strecken über ca. 30m ist die Schräglage >7dB. Zur Schräglagenkompensierung muss ein Entzerrer (9dB > 460-9172 oder 18dB > 460-9173) zwischen Verstärker und Balun gesetzt werden. 0.6dB bei 862MHz, 9 oder 18dB bei 65MHz

Dämpfung:

100MHz	-> 0.16dB/m
600MHz	-> 0.35dB/m
862MHz	-> 0.45dB/m
1000MHz	-> 0.49dB/m
1200MHz	-> 0.56dB/m

TV-Patchkabel (522-2283)

862MHz	-> 0.85dB/m
--------	-------------

Berechnungsbeispiel

Frequenz	862MHz	600MHz
Kabellänge	20m 35m	20m 35m
Verstärkereingang (VX8120)	75dB	75dB
Verstärkerausgang (VX8120)	88.8dB	85.3dB
Balun 4fach	-8.5dB	-8.5dB
Kabel	-9dB -15.8dB	-7dB -12.3dB
Schräglage (nicht subtrahieren)	-6.8dB	-5.3dB
Balun 1fach	-1.5dB	-1.5dB
Signal am TV	69.8dB 63dB	68.3dB 63dB

am TV-Apparat sollten ca. **63-71dB** Signal vorhanden sein.